



高品质铜材

使用的铜材纯度与质量
最大限度降低腐蚀与泄
漏风险。



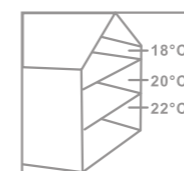
一体式 纯铜分集水器

采用先进制造工艺，主体为整体成型材料
加工而成，具有密度均匀、质量稳定的特
点，避免了传统锻造及焊接工艺的种种缺
点。



德国集美科 中国区
集美科热能科技（淮安）有限公司
江苏省淮安市盱眙县经济开发区金源路 5-2 号
Tel: +86 (0)21 6205 0997
info@gmicou.de
www.gmicou.de

登陆“www.gmicou.de”
你会发现更多关于我们的产品信息。



地暖系统

Munih·慕尼黑系列 智能地板采暖系统



100%
人体工程学
设计手轮

慕尼黑系列 整体型材全铜分集水器

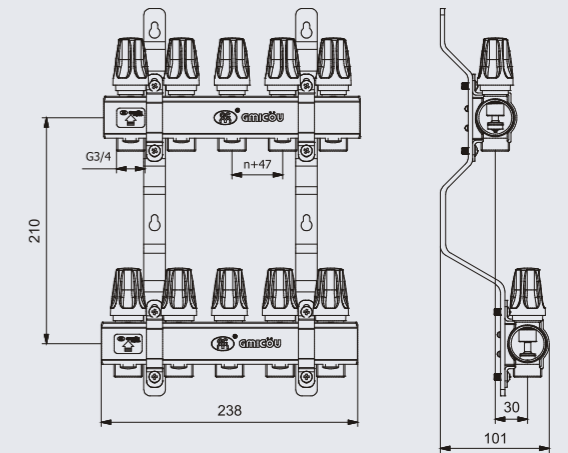
产品特点:

- 分集水器采用国标HPb59-1优质黄铜，表面抗氧化镀膜处理防腐蚀
- 密度高，稳定性好，主管与支管整体无缝彻底“绝漏”。
- 壁厚达到3.5mm 更安全耐用。



慕尼黑手动分水器介绍

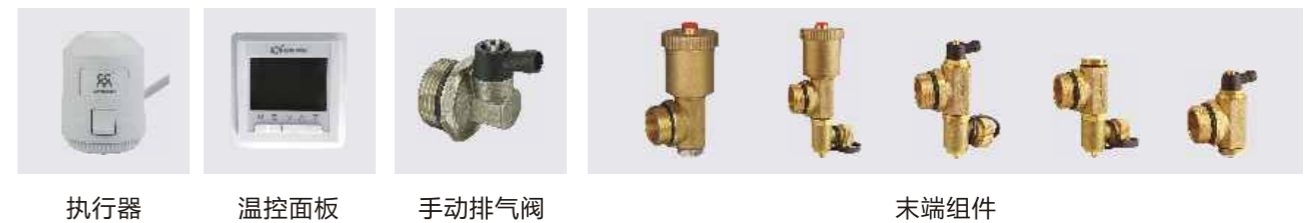
德国先进制造设备及工艺，由高品质黄铜加工而成，产品表面采用抗氧化镀膜处理，具有很强的耐腐蚀性；阀芯内部采用EPDM密封圈，安全性能高，具备较长的使用寿命；符合人体工程学的手轮，使用时手感更轻，更舒适；优异的力学性能，能经受水锤的冲击及流体热胀冷缩的影响，不漏水不爆裂。



技术参数

路数	材质	主管管径	支管管径	分支路中心距离	表面处理	介质温度	公称压力
2-10路	黄铜Hpb59-1	1寸	16/20	47mm	青古铜	0-110°C	1.0Mpa

产品组件



执行器

温控面板

手动排气阀

末端组件